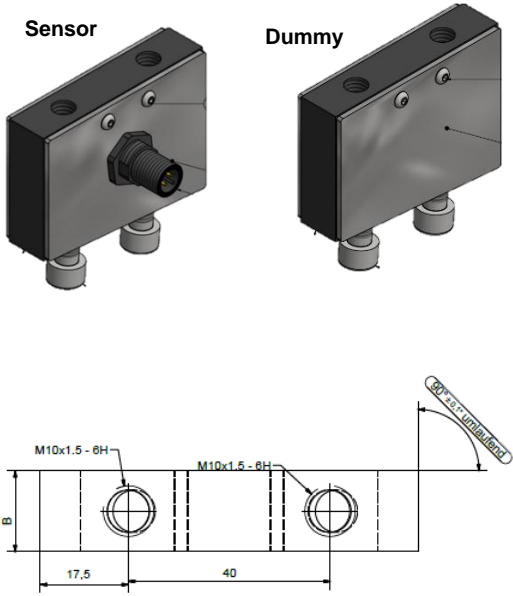


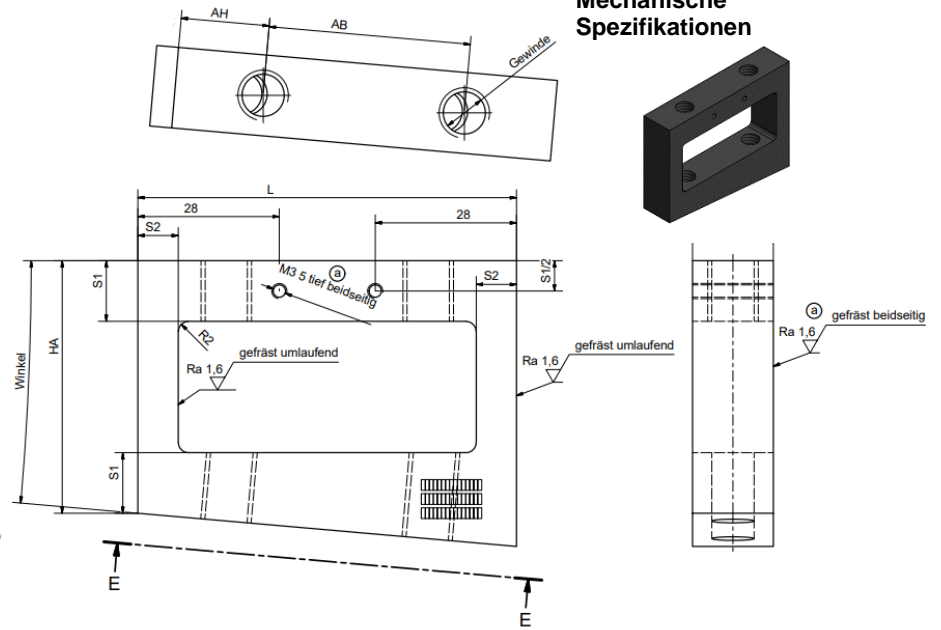
igus® smart plastics

Großer Kraftsensor

Datenblatt V1.1



Mechanische Spezifikationen

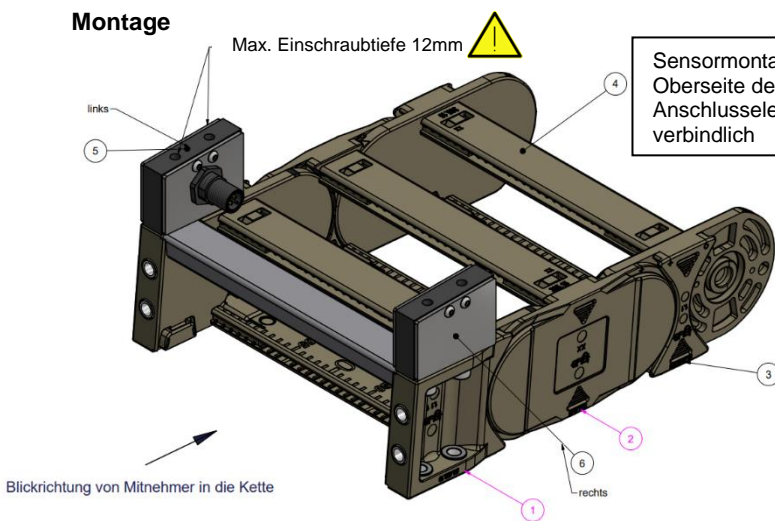


Verschiedene Abstände der Bohrungen des Rahmens für Dummy und Sensor (verschiedene e-ketten®)

Serie e-kette®	Winkel	L	B	HA	S1	S2	Gewinde M...	AB	AH	Readychain MAT-Nummer
E4.56	5.0	75.0	16.0	50.0	12	8	8	35	20	Sensor: MAT904120348 Dummy: MAT904120358
E4.80	5.0	75.0	16.0	50.0	12	8	10	35	20	Sensor: MAT904120350 Dummy: MAT904120360
P4.56	5.0	75.0	16.0	50.0	12	8	10	40	17.5	Sensor: MAT904120349 Dummy: MAT904120359

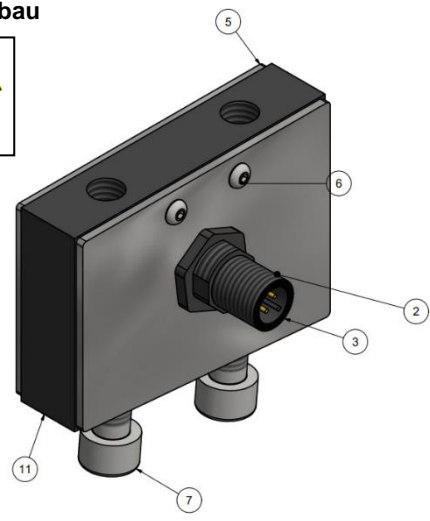
Auch passend für:
P4.80
4040HD
5050HD

Montage



Sensormontage auf der Oberseite des KMA Anschlusselementes ist verbindlich

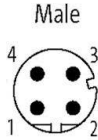
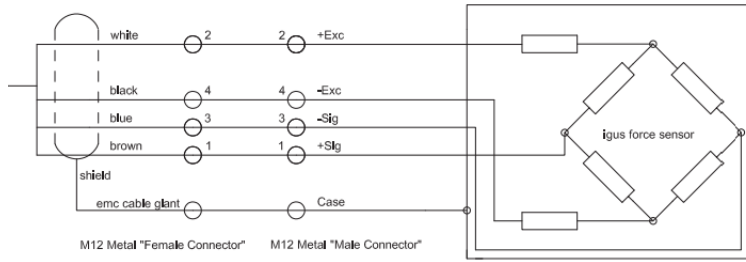
Aufbau



Pos.	Beschreibung
1	Anschlusselement pendelnd
2	Außenlasche
3	Innenlasche
4	Öffnungssteg
5	Kraftsensor
6	Kraftsensor Dummy

Pos.	Beschreibung
11	Kraftsensorrahmen
2	Abdeckung mit Anschlussbohrung
3	Einbaustecker M12 4-polig stift
5	Abdeckung ohne Anschlussbohrung
6	Innensechskant-Rundkopfschraube M3x6
7	Zylinderkopfschraube DIN 912 - M6x16

Elektrischer Aufbau



Beschreibung	Farbe	Ader	i.Sense EC.P	i.Sense:modul II
+ Sig	Braun	1	12 (+ Signal)	X1-2/X2-2 +Signal
+ Exc	Weiß	2	9 (+ Excitation)	X1-4/X2-4 + Excitation
- Sig	Blau	3	11 (- Signal)	X1-1/X2-1 - Signal
- Exc	Schwarz	4	10 (-Excitation)	X1-3/X2-3 - Excitation
Case	Schirm	Schirm	16 (Shield)	X1-7/X2-7 Shield

Elektrische Spezifikationen

Spannungsversorgung	Max. 5V DC
Messbrücke	350 Ω
Steckverbinder	M12 Industriestecker (4 Pins)
Schutzart	IP69

Service

Kundenservice

de-smartplastics-service@igus.net

+49 (0) 2203 9649 9806

Technischer Support für igus® smart plastics

Webseite smart Plastics

<https://www.igus.de/info/vorausschauende-wartung-smart-plastics>

Bestellmöglichkeit von Sensoren, verarbeitenden Einheiten und weiterem Zubehör

Kontakt

www.igus.de

info@igus.de

+49 (0) 2203-9649-0F

Impressum

© 2023

Alle Rechte bei

igus® GmbH

Spicher Str. 1a

51147 Köln



English version

